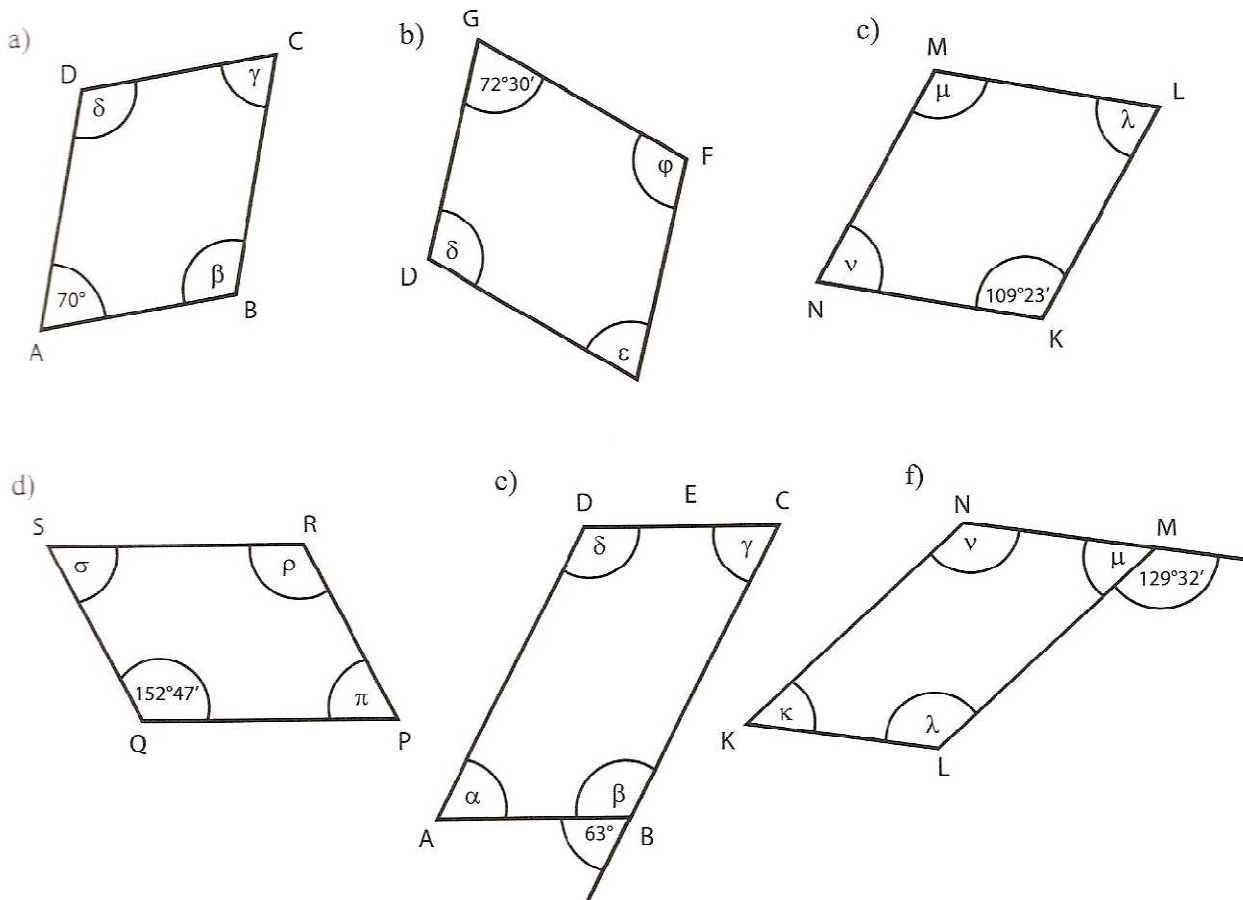
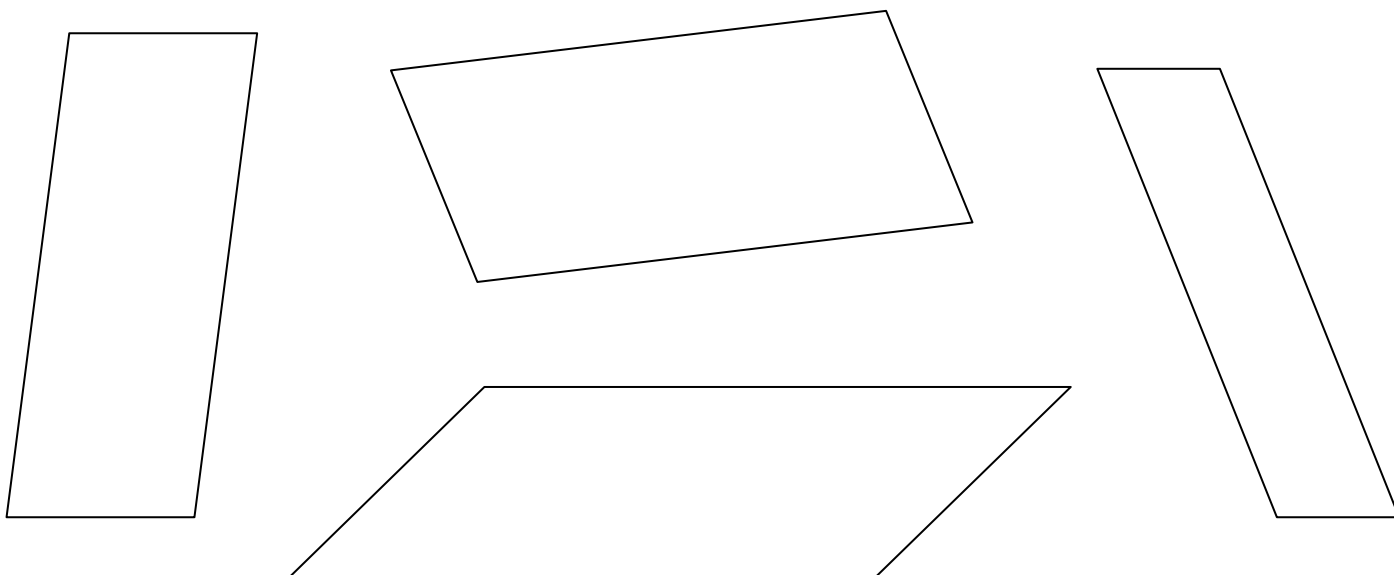


## 9.2. Rovnoběžníky - procvičování

V rovnoběžnících dopočítej velikosti ostatních vnitřních úhlů:



V daném rovnoběžníku změř úhly, nakresli výšky, změř jeho strany a vypočítej obvod a obsah:



Narýsuj si kosodélník ABCD, je-li dáno:  $a = 8\text{cm}$ ,  $b = 3\text{cm}$  a  $\beta = 150^\circ$ . Narýsuj v něm a změř obě úhlopříčky a obě výšky. Vypočítej obvod i obsah. Napiš postup konstrukce.

Narýsuj si kosočtverec ABCD, je-li dáno:  $a = 6\text{cm}$  a  $\alpha = 130^\circ$ . Narýsuj v něm a změř obě úhlopříčky a výšku. Vypočítej obvod i obsah. Napiš postup konstrukce.